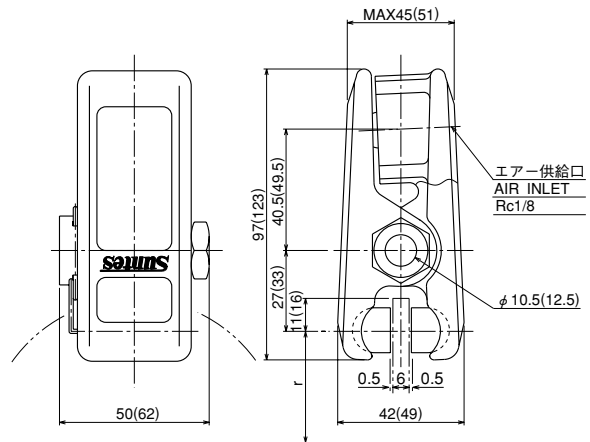
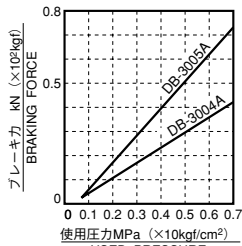


空圧・ミニキャリパ
DB-3004A・3005A
Pneumatic Applied



() 内は3005A
() is for 3005A.

●特性カーブ・CHARACTERISTIC CURVE

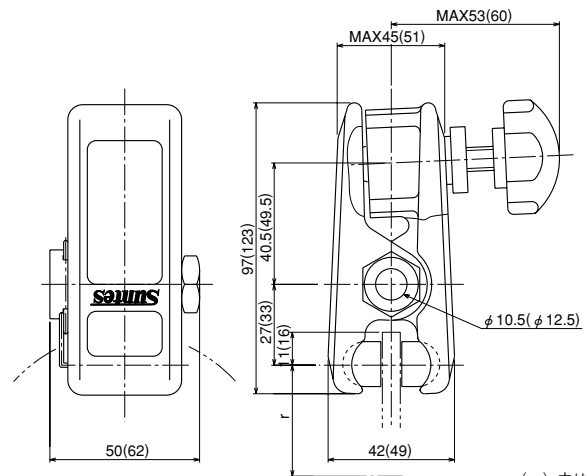


・摩擦係数 (動摩擦) $\mu=0.3$
・COEFFICIENT OF DYNAMIC FRICTION 0.3

●仕様・SPECIFICATION

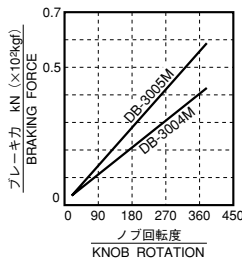
型 式	MODEL TYPE	DB-3004A	DB-3005A
使用ディスク外径 (mm)	USABLE DISC DIA (mm)	φ100~∞	
使用ディスク厚 (mm)	DISC THICKNESS (mm)	6	
有効制動半径 (m)	EFFECTIVE RADIUS OF BRAKING (m)	$r = \frac{1}{1000} \left(\frac{\text{DISC DIA}}{2} - 11 \right)$ $r = \frac{1}{1000} \left(\frac{\text{DISC DIA}}{2} - 16 \right)$	
パッド型式	PAD MODEL TYPE	DB-0428-K***	DB-0429-K***
パッド摩耗代 (mm)	WEAR ALLOWANCE OF PAD (mm)	2	
シリンダー面積 (cm ²)	AREA OF CYLINDER (cm ²)	7.1	12.6
最大エア圧 (MPa)	MAX.WORKING AIR PRESSURE (MPa)	0.7 (7kgf/cm ²)	
質量 (g)	MASS (g)	360	670
トルク計算 (kN)	TORQUE CALCULATION (BRAKING FORCE=kN)	T (kN・m) =kN×r	

ノブ型・ミニキャリパ
DB-3004M・3005M
Knob Operated



() 内は3005M
() is for 3005M.

●特性カーブ・CHARACTERISTIC CURVE



・摩擦係数 (動摩擦) $\mu=0.3$
・COEFFICIENT OF DYNAMIC FRICTION 0.3

●仕様・SPECIFICATION

型 式	MODEL TYPE	DB-3004M	DB-3005M
使用ディスク外径 (mm)	USABLE DISC DIA (mm)	φ100~∞	
使用ディスク厚 (mm)	DISC THICKNESS (mm)	6	
有効制動半径 (m)	EFFECTIVE RADIUS OF BRAKING (m)	$r = \frac{1}{1000} \left(\frac{\text{DISC DIA}}{2} - 11 \right)$ $r = \frac{1}{1000} \left(\frac{\text{DISC DIA}}{2} - 16 \right)$	
パッド型式	PAD MODEL TYPE	DB-0428-K***	DB-0429-K***
パッド摩耗代 (mm)	WEAR ALLOWANCE OF PAD (mm)	2	
質量 (g)	MASS (g)	390	750
トルク計算 (kN)	TORQUE CALCULATION (BRAKING FORCE=kN)	T (kN・m) =kN×r	

※記載寸法仕様は改良のため予告なく変更することがあります。

※Dimensions and specifications might be changed for improvement without notice.

本 社 〒564-0044
大阪府吹田市南金田2丁目29番2号
TEL (06) 6384-1212 FAX (06) 6338-1415

東京営業所 TEL (03) 3769-3434 FAX (03) 3769-1033
名古屋営業所 TEL (052) 231-3455 FAX (052) 231-3566

三陽商事株式会社

—— 三陽工業株式会社 ——
SANYO SHOJI CO.,LTD.

URL <http://www.suntes.co.jp/>
E-mail: sanyo@suntes.co.jp

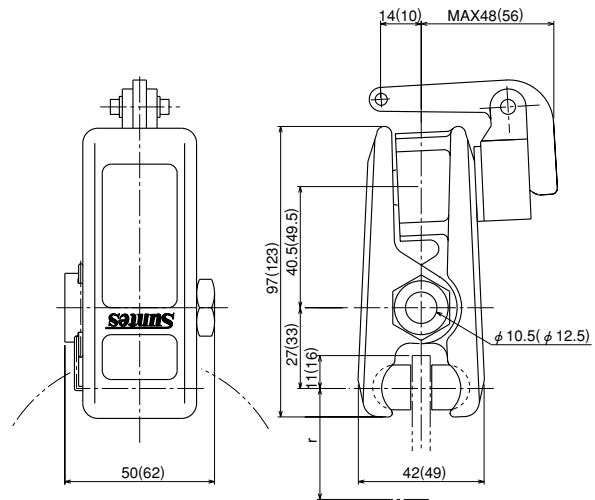
Head Office 29-2, 2-Chome, Minamikaneden,
Suita, Osaka, 564-0044, Japan
Tel (06) 6384-1212 Fax (06) 6338-1415

Tokyo Branch Tel (03) 3769-3434 Fax (03) 3769-1033
Nagoya Branch Tel (052) 231-3455 Fax (052) 231-3566

レバー型・ミニキャリパ
DB-3004H・3005H
Lever Operated

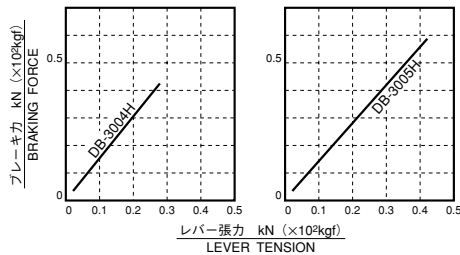


DB-3004H



() 内は3005H
() is for 3005H.

●特性カーブ・CHARACTERISTIC CURVE



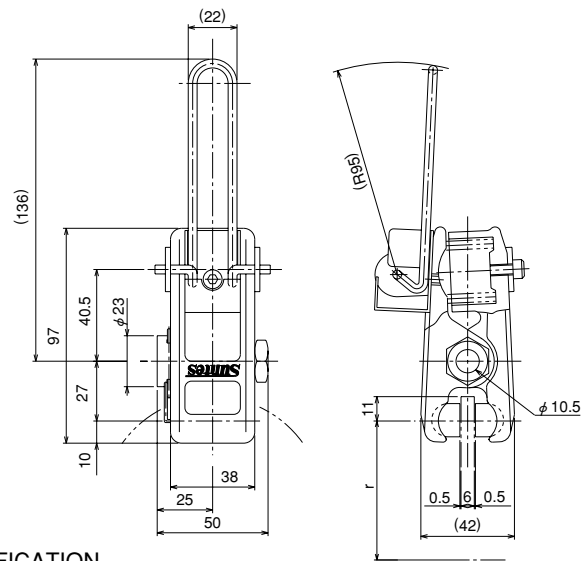
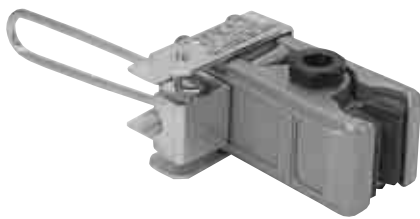
・摩擦係数 (動摩擦) $\mu=0.3$
・COEFFICIENT OF DYNAMIC FRICTION 0.3

●仕様・SPECIFICATION

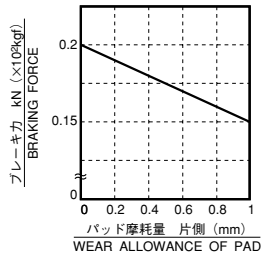
型 式	・MODEL TYPE	DB-3004H	DB-3005H
使用ディスク外径 (mm)	・USABLE DISC DIA (mm)	φ100~∞	
使用ディスク厚 (mm)	・DISC THICKNESS (mm)	6	
有効制動半径 (m)	・EFFECTIVE RADIUS OF BRAKING (m)	$r = \frac{1}{1000} \left(\frac{\text{DISC DIA}}{2} - 11 \right)$	$r = \frac{1}{1000} \left(\frac{\text{DISC DIA}}{2} - 16 \right)$
パッド型式	・PAD MODEL TYPE	DB-0428-K※※※ DB-0429-K※※※	
パッド摩耗代 (mm)	・WEAR ALLOWANCE OF PAD (mm)	2	
質 量 (g)	・MASS (g)	440	800
トルク計算 (kN)	・TORQUE CALCULATION (BRAKING FORCE=kN)	T (kN・m) = kN × r	

2

レバー型・ワンタッチミニキャリパ
DB-3004H-101
Spring Applied Lever Released



●特性カーブ・CHARACTERISTIC CURVE



・摩擦係数 (動摩擦) $\mu=0.3$
・COEFFICIENT OF DYNAMIC FRICTION 0.3

●仕様・SPECIFICATION

型 式	・MODEL TYPE	DB-3004H-101
使用ディスク外径 (mm)	・USABLE DISC DIA (mm)	φ100~∞
使用ディスク厚 (mm)	・DISC THICKNESS (mm)	6
有効制動半径 (m)	・EFFECTIVE RADIUS OF BRAKING (m)	$r = \frac{1}{1000} \left(\frac{\text{DISC DIA}}{2} - 11 \right)$
パッド型式	・PAD MODEL TYPE	DB-0428-K※※※
パッド摩耗代 (mm)	・WEAR ALLOWANCE OF PAD (mm)	2
質 量 (g)	・MASS (g)	400
トルク計算 (kN)	・TORQUE CALCULATION (BRAKING FORCE=kN)	T (kN・m) = kN × r

※記載寸法仕様は改良のため予告なく変更することがあります。

※Dimensions and specifications might be changed for improvement without notice.

三陽商事株式会社

本 社 〒564-0044
大阪府吹田市南金田2丁目29番2号
TEL (06) 6384-1212 FAX (06) 6338-1415

東京営業所 TEL (03) 3769-3434 FAX (03) 3769-1033
名古屋営業所 TEL (052) 231-3455 FAX (052) 231-3566

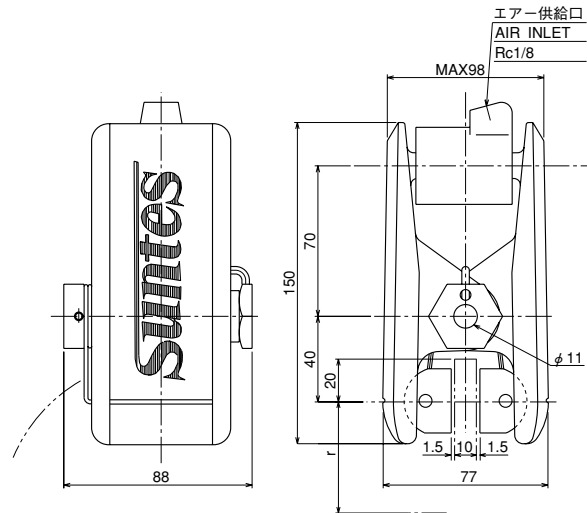
三陽工業株式会社
SANYO SHOJI CO.,LTD.

URL <http://www.suntes.co.jp/>
E-mail: sanyo@suntes.co.jp

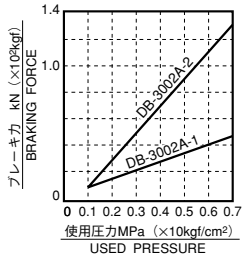
Head Office 29-2, 2-Chome, Minamikaneden,
Suita, Osaka, 564-0044, Japan
Tel (06) 6384-1212 Fax (06) 6338-1415

Tokyo Branch Tel (03) 3769-3434 Fax (03) 3769-1033
Nagoya Branch Tel (052) 231-3455 Fax (052) 231-3566

DB-3002A



●特性カーブ・CHARACTERISTIC CURVE



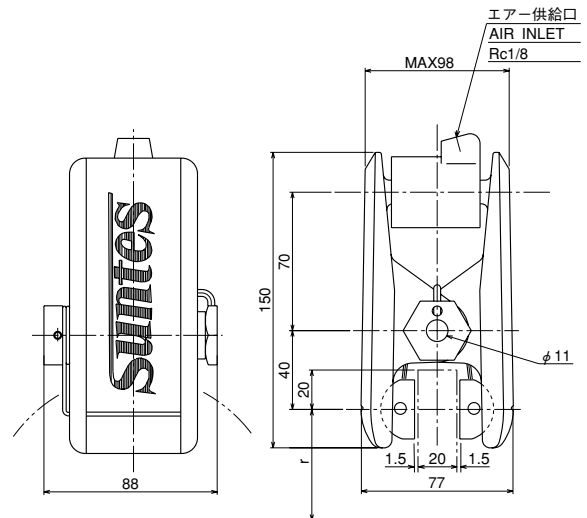
・摩擦係数 (動摩擦) $\mu=0.3$
・COEFFICIENT OF DYNAMIC FRICTION 0.3

●仕様・SPECIFICATION

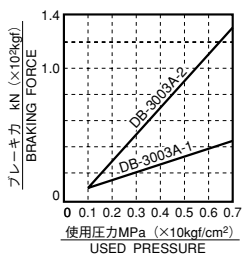
型 式	・MODEL TYPE	DB-3002A-1	DB-3002A-2
使用ディスク外径 (mm)	・USABLE DISC DIA (mm)	$\phi 150 \sim \infty$	
使用ディスク厚 (mm)	・DISC THICKNESS (mm)	10~10.4	
有効制動半径 (m)	・EFFECTIVE RADIUS OF BRAKING (m)	$r = \frac{1}{1000} \left(\frac{\text{DISC DIA}}{2} - 20 \right)$	
パッド型式	・PAD MODEL TYPE	DB-0430-K※※※	
パッド摩耗代 (mm)	・WEAR ALLOWANCE OF PAD (mm)	5	
シリンダー面積 (cm ²)	・AREA OF CYLINDER (cm ²)	7.1	19.6
最大エア圧 (MPa)	・MAX.WORKING AIR PRESSURE (MPa)	0.7 (7kgf/cm ²)	
質 量 (kg)	・MASS (kg)	1.2	1.3
トルク計算 (kN)	・TORQUE CALCULATION (BRAKING FORCE=kN)	T (kN・m) = kN × r	

4

DB-3003A



●特性カーブ・CHARACTERISTIC CURVE



・摩擦係数 (動摩擦) $\mu=0.3$
・COEFFICIENT OF DYNAMIC FRICTION 0.3

●仕様・SPECIFICATION

型 式	・MODEL TYPE	DB-3003A-1	DB-3003A-2
使用ディスク外径 (mm)	・USABLE DISC DIA (mm)	$\phi 150 \sim \infty$	
使用ディスク厚 (mm)	・DISC THICKNESS (mm)	20	
有効制動半径 (m)	・EFFECTIVE RADIUS OF BRAKING (m)	$r = \frac{1}{1000} \left(\frac{\text{DISC DIA}}{2} - 20 \right)$	
パッド型式	・PAD MODEL TYPE	DB-0431-K※※※	
パッド摩耗代 (mm)	・WEAR ALLOWANCE OF PAD (mm)	3	
シリンダー面積 (cm ²)	・AREA OF CYLINDER (cm ²)	7.1	19.6
最大エア圧 (MPa)	・MAX.WORKING AIR PRESSURE (MPa)	0.7 (7kgf/cm ²)	
質 量 (kg)	・MASS (kg)	1.2	1.4
トルク計算 (kN)	・TORQUE CALCULATION (BRAKING FORCE=kN)	T (kN・m) = kN × r	

※記載寸法仕様は改良のため予告なく変更することがあります。

※Dimensions and specifications might be changed for improvement without notice.

三陽商事株式会社

三陽工業株式会社

SANYO SHOJI CO.,LTD.

URL <http://www.suntes.co.jp/>
E-mail: sanyo@suntes.co.jp

Head Office 29-2, 2-Chome, Minamikaneden,
Suita, Osaka, 564-0044, Japan
Tel (06) 6384-1212 Fax (06) 6338-1415

Tokyo Branch Tel (03) 3769-3434 Fax (03) 3769-1033
Nagoya Branch Tel (052) 231-3455 Fax (052) 231-3566

本 社 〒564-0044
大阪府吹田市南金田2丁目29番2号
TEL (06) 6384-1212 FAX (06) 6338-1415

東京営業所 TEL (03) 3769-3434 FAX (03) 3769-1033
名古屋営業所 TEL (052) 231-3455 FAX (052) 231-3566